

万用示波表在变频器分析过程中的应用

1 引言

目前，我国电机的总装机容量已达 4 亿 kW，年耗电量占全国用电量的近 60%，但我国电机驱动系统的能源利用率却非常低，基本上要比国外平均水平低 20%，70% 的电机只相当于国际 20 世纪 50 年代的技术水平，电机驱动系统能效比国外低 20% 左右。变频器自 20 世纪 60 年代问世，到 20 世纪 80 年代在主要工业化国家已广泛使用。20 世纪 90 年代以来，在我国随着人们节能环保意识的加强，变频器的应用也越来越普及，作为一种智能调速装置以其多用途、高可靠性和明显的节电效果迅速广泛地应用于各种马达控制上，如冶金、造纸、电子产品装配等生产线。生产当中变频器内部一旦发生故障尤其是板件级故障，现场维护人员单凭经验有时很难去判断，这时候有必要借助高性能的测试仪器进行分析。Fluke192B 便携式万用示波器集示波器、万用表、无纸记录仪于一体，具有足够的带宽（60MHz），是包括变频器在内的现代电力电子装置的理想测试维护和故障诊断工具。

2 通用变频器工作原理

通用变频器采用了先把频率、电压都固定的交流电整流成直流电，再把直流电逆变成频率、电压都连续可调的三相交流电，即交-直-交方式。所谓“通用”，包含着两方面的含义：一是可以和通用的笼型异步电动机配套使用；二是具有多种可供选择的功能，适用于各种不同性质的负载。图 1 绘出了一种典型的数字控制通用变频器-异步电动机调速系统原理图。

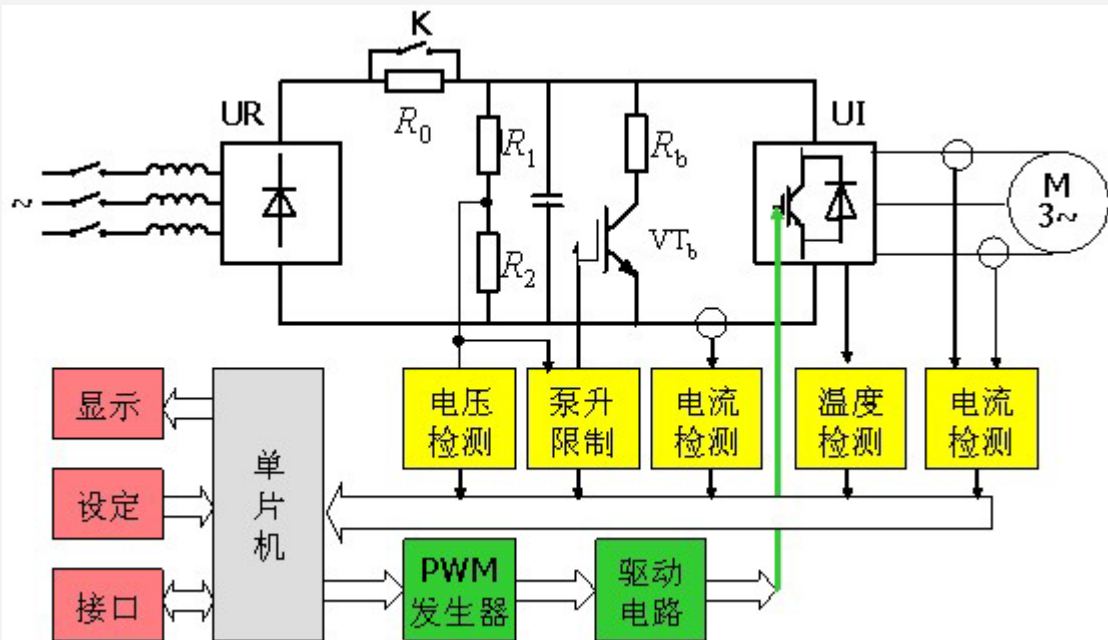


图 1 典型的数字控制通用变频器-异步电动机调速系统原理图

现代 PWM 变频器的控制电路大都是以微处理器为核心的数字电路，其功能主要是接受各种设定信息和指令，再根据它们的要求形成驱动逆变器工作的 PWM 信号，如图 2 所示。

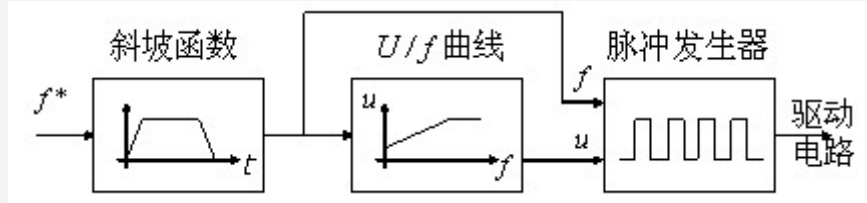


图 2 驱动逆变器工作的 PWM 信号

3 Fluke 192B 万用示波器检测分析变频器逆变 (UI) 部分的门极 PWM 驱动信号以及输出电压波形。

(1) 首先将专用的门极适配器 (GS1) 连接至示波器的 CH-A, 如图 3 所示。

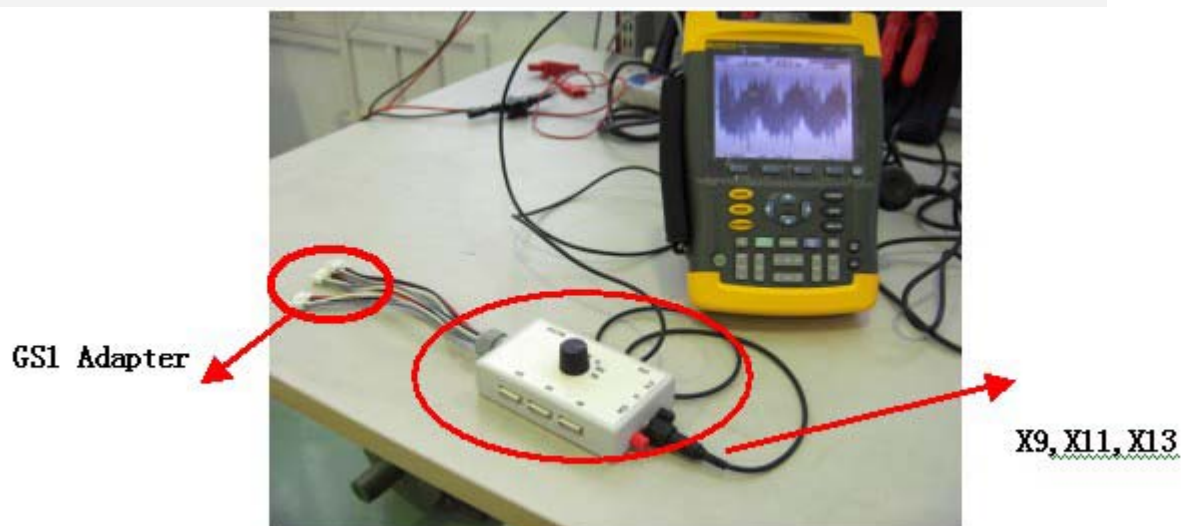


图 3 门极适配器 (GS1) 连接至示波器的 CH-A

(2) 再将 GS1 的 3 个门极接头 (X9, X11, X13) 连至功率板上对应的门极插槽 (X9, X11, X13), 如图 4 所示。

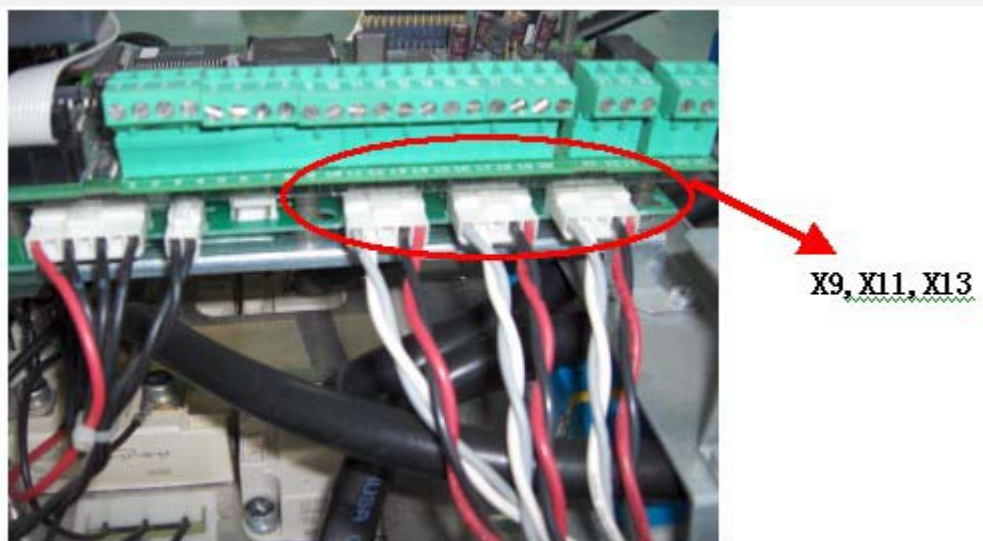


图 4 GS1 的 3 个门极接头 (X9, X11, X13) 连至功率板上对应的门极插槽 (X9, X11, X13)

(3) 用 DC power supply 给待测功率板和控制板供电, 连接示波器至 PC, 通过 flukeview4.2 监视软件观察 U、V、W 相的 SPWM 波。当 DC-link 的电压达到额定值时, IGBT 的三相上下半桥的门极电压应为 -12V 左右, 以使 IGBT 截止, 如图 5 所示。

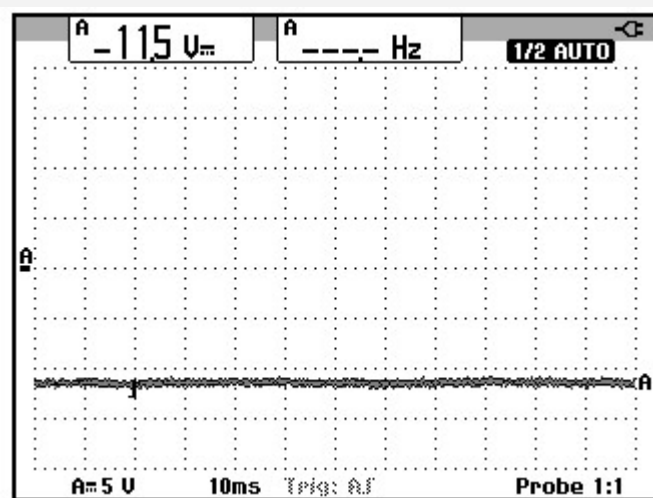


图 5 IGBT 截止的门极电压

(4) 然后使其运行在 0Hz, 观察每相上下半桥的 SPWM 波的调制频率是否正常 (不同的功率板此频率不同, 此板显示为 733.7Hz), 如图 6 所示。

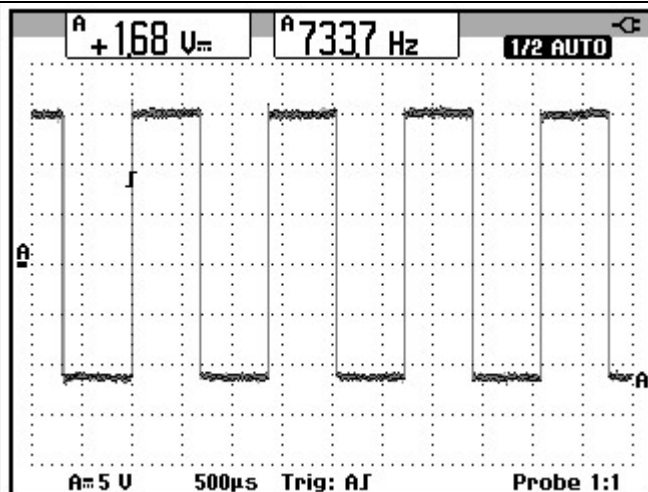


图6 每相上下半桥的 SPWM 波的调制频率 (0Hz 时)

(5) 供给变频 400V 交流电源, 调节给定频率至 50Hz, 观察 PWM 输出电压波形, 如图 7 所示, 从该波形可以看出纹波比较少, 输出比较稳定。

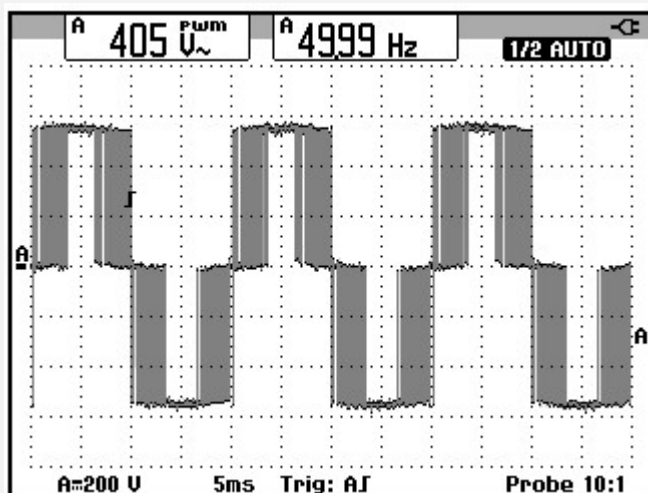
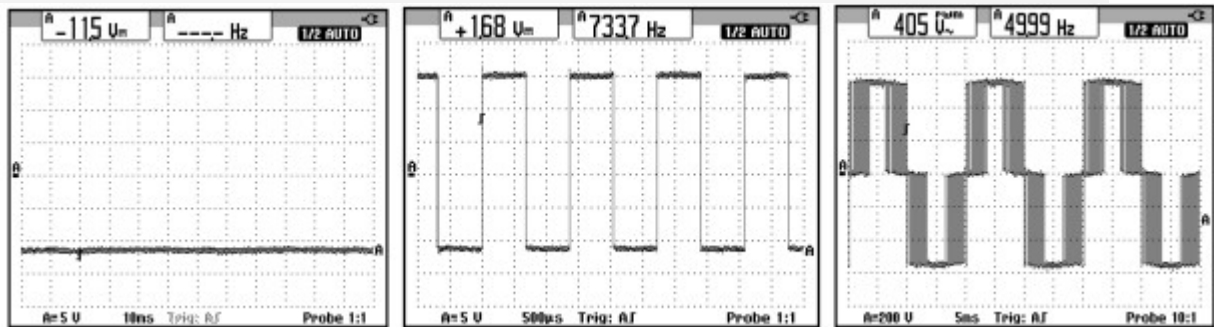


图7 PWM 输出电压波形 (50Hz)

(6) 最后, 利用 Flukeview4.2 提供的测试报告应用宏 (Qreport Macro) 模板自动生成一份极具价值的测试分析报告, 以图表 8 为示例。



Waveform1

Waveform2

Waveform3

图 8

4 结束语

以上波形全部在 Fluke 独特的‘即触即测’(Connect-and-View™)自动触发模式下测试的,方便快捷。另外还可以用该示波器的‘万用表’功能对变频器的整流桥二极管和逆变桥 IGBT 进行精确测量,限于篇幅在此不再赘述。